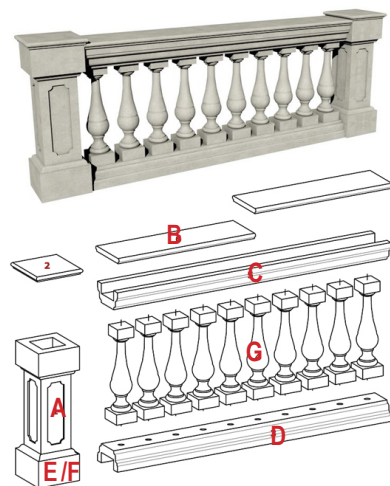


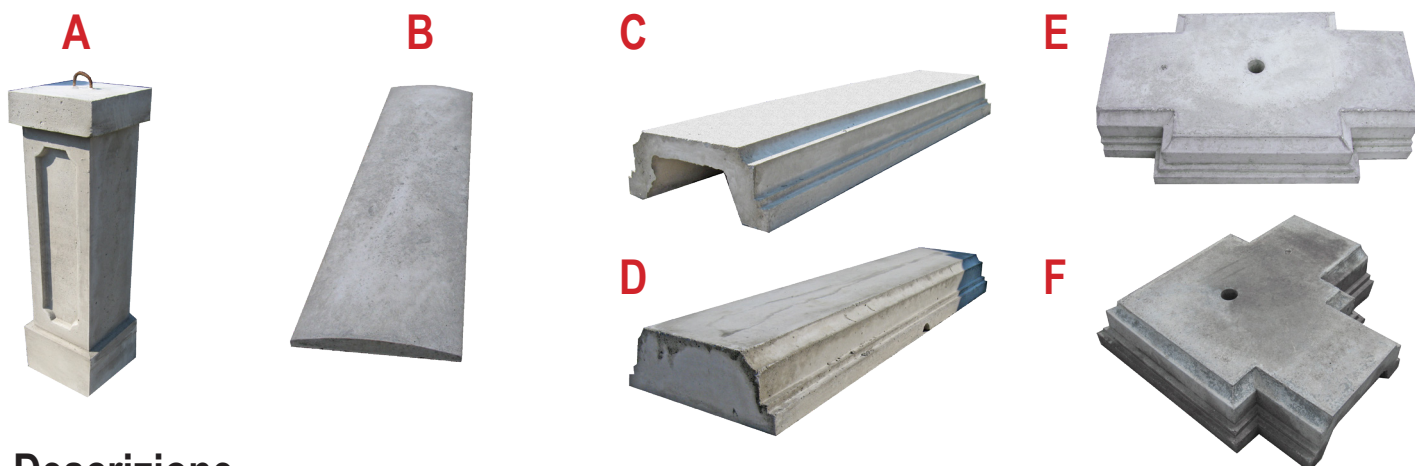
Scheda Tecnica - Balaustre in cemento

Voce di capitolato

Balaustre in cemento armato, per delineare ampi spazi pubblici o privati, utilizzabili sia come ristrutturazione di antiche abitazioni, o come nuove recinzioni. Molto utilizzate in piazze e ville. È un prodotto di notevole pregio che determina una valorizzazione dell'edificato.



Caratteristiche



Descrizione

Manufatti in cls realizzati in diverse dimensioni e altezze.

- Realizzato in conglomerato cementizio gettato e con apposita armatura in ferro in base alla tipologia del manufatto, con cemento grigio ad alta resistenza R 42,5 e inerti di fiume, additivato con prodotti anti-ritiro.

- Intagli di rifinitura e intarsi.

Posa in opera

Per una corretta posa in opera è necessario alloggiare il manufatto su apposito fondo di malta, montare il manufatto in serie in base alle necessità di progetto, fissare i giunti di collegamento in modo tale da creare uniformità nel manufatto. Successivamente andranno rifilati i giunti tra i manufatti.

Descrizione	Codice	Dimensione			Peso kg	TP
		a	b	c		
COLONNA BALAUSTR	BAL AUS06	30	30	100	200,0	A
CORRIMANO BALAUSTR	BAL AUS03	25	3	100	12,0	B
BASAMENTO SUPERIORE BALAUSTR	BAL AUS00	25	10	100	25,0	C
BASAMENTO INFERIORE BALAUSTR	BAL AUS01	25	10	100	45,0	D
BASAMENTO COLONNA LINEARE	BAL AUS05	38	10	38+	18,0	E
BASAMENTO COLONNA ANGOLARE	BAL AUS04	38+	10	38+	18,0	F
COLONNINI BALAUSTR	BAL AUS02	-	-	-	-	G

Colonnino mod. 1



Colonnino mod. 2



Colonnino mod. 3



Colonnino mod. 4



Colonnino mod. 5



Colonnino mod. 6



Colonnino mod. 7



Colonnino mod. 8



Colonnino mod. 9



Colonnino mod. 10



Colonnino mod. 11



Colonnino mod. 12



Descrizione	Codice	Dimensione			Peso kg
		a	b	c	
MODELLO 1	COLMOD01	16	16	68	17,0
MODELLO 2	COLMOD02	12	12	62	16,0
MODELLO 3	COLMOD03	15	15	58	15,0
MODELLO 4	COLMOD04	16	16	60	15,0
MODELLO 5	COLMOD05	12	12	60	14,0
MODELLO 6	COLMOD06	12	-	70	14,0

Descrizione	Codice	Dimensione			Peso kg
		a	b	c	
MODELLO 7	COLMOD07	15	15	71	16,0
MODELLO 8	COLMOD08	10	10	90	15,0
MODELLO 9	COLMOD09	14	14	76	20,0
MODELLO 10	COLMOD10	-	-	-	-
MODELLO 11	COLMOD11	-	-	-	-
MODELLO 12	COLMOD12	17	17	58	16,0